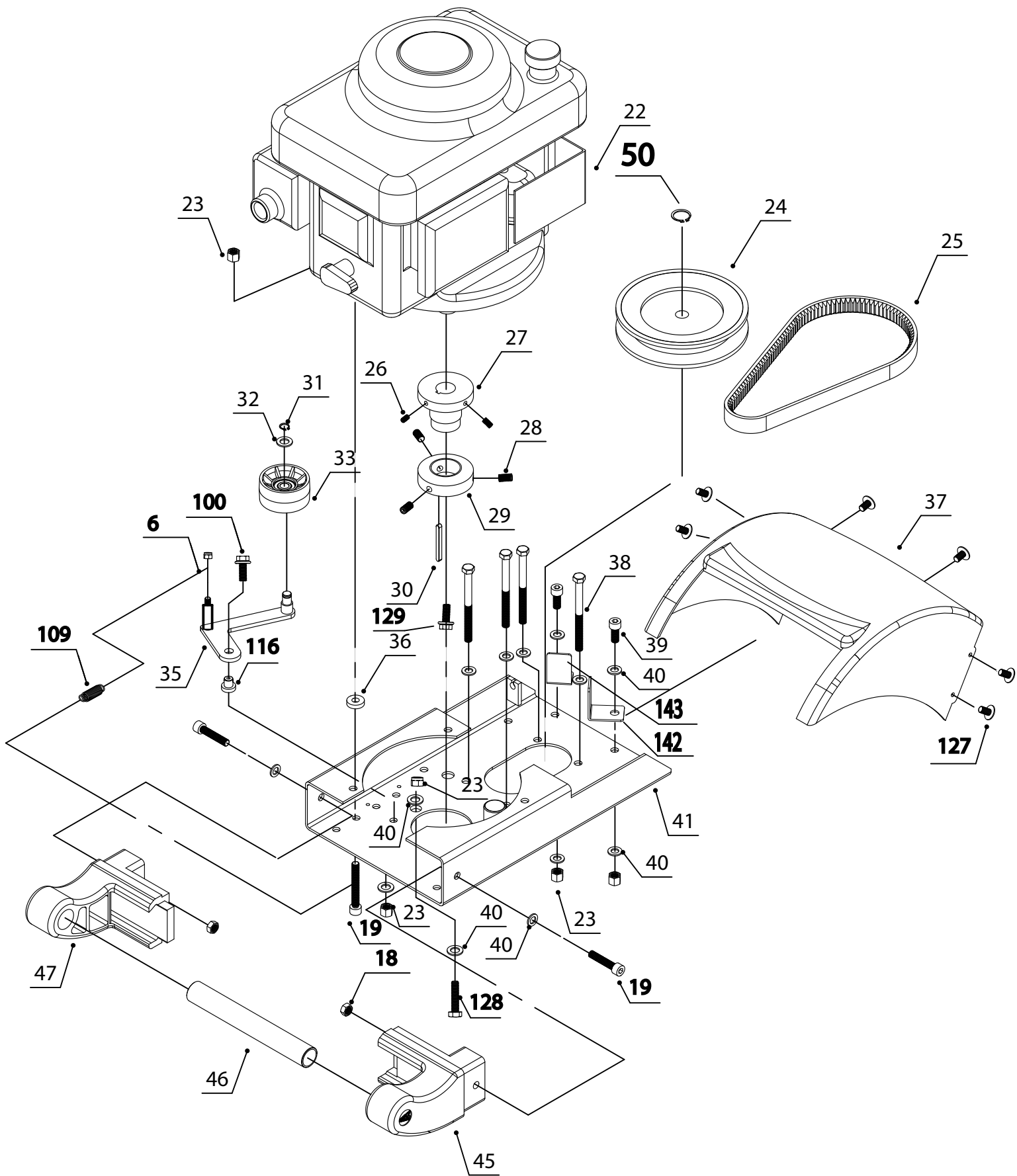
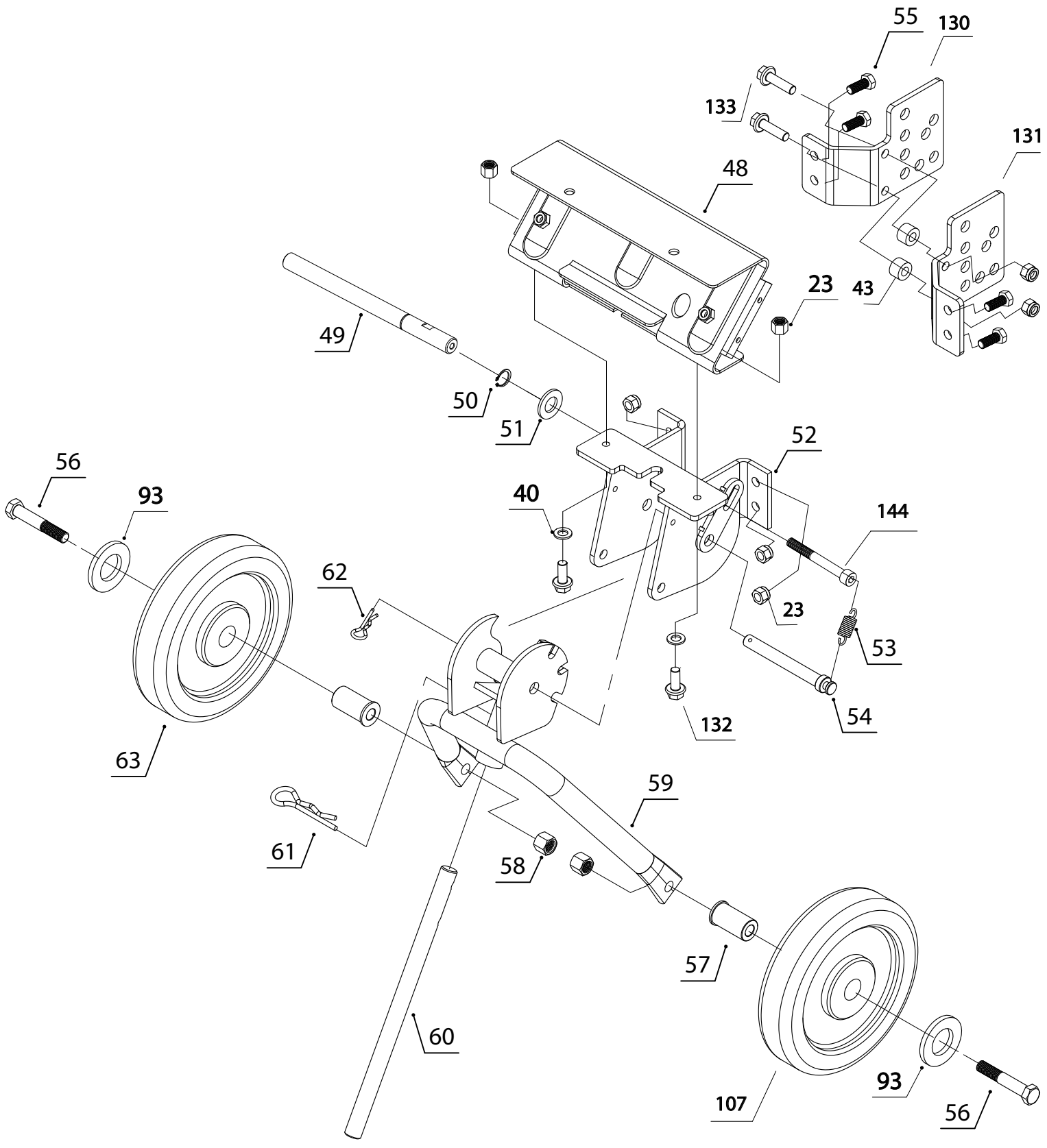


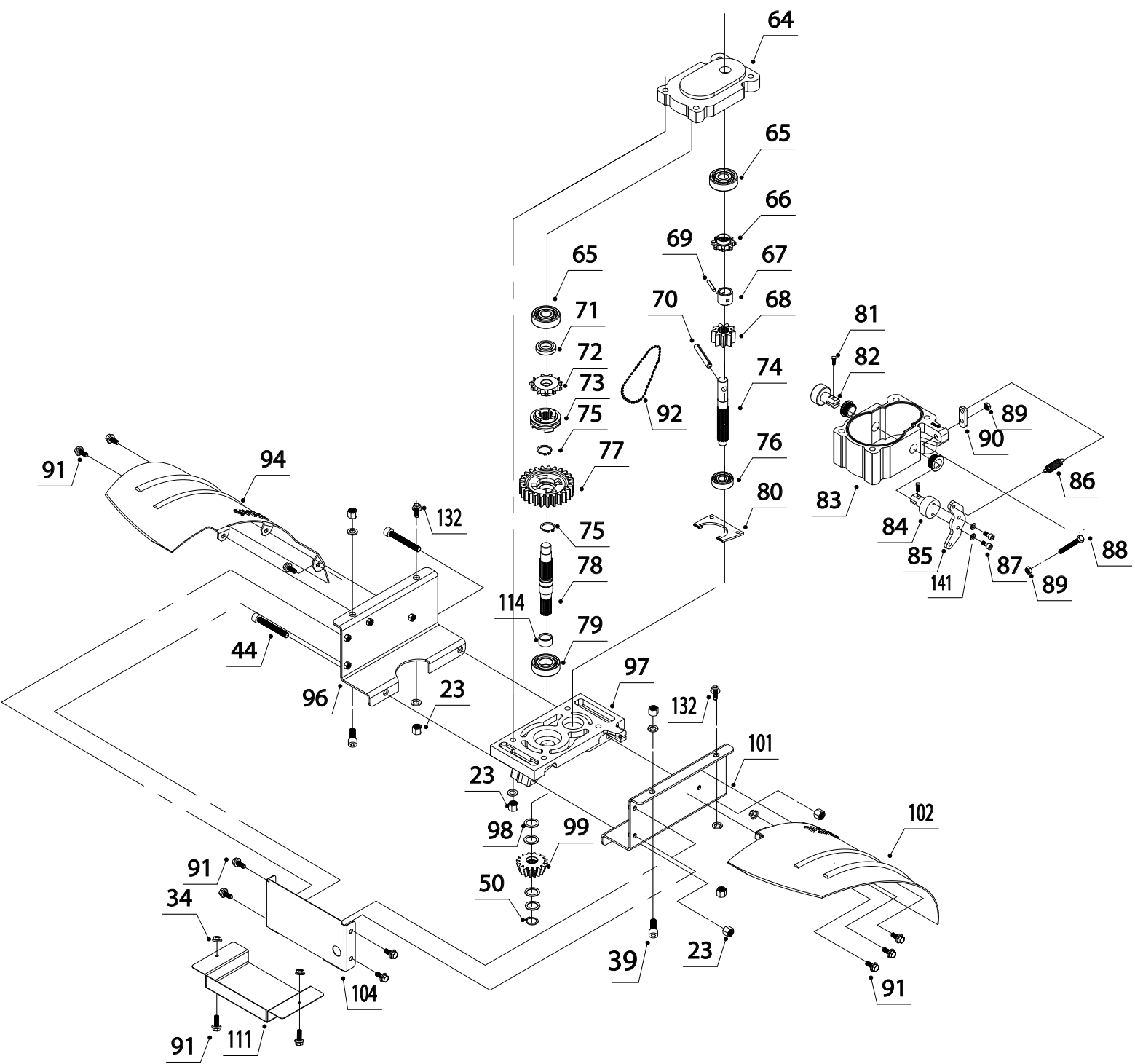
POS	QTY	PARTNUMBER	BESKRIVELSE	DESCRIPTION
1	2	414303	SKUMGREB	HANDLE
2	4	296039	PLADESKRUE M4.8X19	PLATE SCREW M4.8X19
3	2	414304	OVERFALD	CLOSING HASP
4	1	414305	OVERSTYR	HANDELBAR UPPER
5	2	414306	KOBLINGSGREB	CLUTCH HANDLE
6	1	90100690	LÅSEMØTRIK 8.8 M5 FZ	LOCKING NUT M5 FZ
7	1	414307	GASGREB	THROTTLE HANDLE
8	1	90102893	STÅLBOLT 8.8 M6X60 FZ	STEEL BOLT M6X60 FZ
9	1	414308	KABEL	CABLE
10	1	414309	KABEL	CABLE
11	1	414310	GASKABEL	THROTTLE CABLE
12	2	90102927	STÅLBOLT 8.8 M8X100 FZ	STEEL BOLT M8X100 FZ
13	2	414311	HÅNDHJUL	KNOB
14	4	414312	BØS	BUSHING
15	2	414313	PROP	PLUG
16	2	414314	UNDERSTYR	HANDELBAR LOWER
17	4	414315	HOLDER FOR STYR	HOLDER
18	2	90100662	STÅLMØTRIK 8.8 M8 FZ	STEEL NUT M8 FZ
19	4	90100215	INSEX MED CYLIDERHOVED M8X40	INSEX M8X40
20	2	90102310	PLANSKIVE M8 FZ	FACE PLATE M8 FZ
21	1	414316	COVER	BACK PLASTIC COVER
127	2	414840	LÅSEPROP	PLUG
146	2	413587	KABELHOLDER	CABLE HOLDER



POS	QTY	PARTNUMBER	BESKRIVELSE	DESCRIPTION
6	1	90100690	LÅSEMØTRIK 8.8 M5 FZ	LOCKING NUT M5 FZ
18	2	90100662	STÅLMØTRIK 8.8 M8 FZ	STEEL NUT M8 FZ
19	5	90100212	INSEX UNDERSÆNKET M8X20 8.8 FZ	INSEX M8X20 8.8 FZ
22	1	TG475-1	POWERLINE TG475	
23	7	90100692	LÅSEMØTRIK 8.8 M8 FZ	LOCKING NUT M8 FZ
24	1	414318	REMSKIVE	BELT PULLEY
25	1	90308637	TANDREM 22X8X650LI	BELT 22X8X650LI
26	2	296061	PLADESKRUE MED SPIDS M6.3X19	PLATE SCREW M6.3X19
27	1	414319	REMSKIVE	BELT PULLEY
28	3	414320	PINOLSKRUE 8X10	TAILSTOCK SCREW 8X10
29	1	414321	SKAL FOR REMSKIVE	BELT PULLEY
30	1	414322	NOT 5X70	KEY 5X70
31	1	90102591	SEEGERRING SORT I 10	RETAINER RING I 10
32	1	90102311	PLANSKIVE M10.X21.X5.	FACE PLATE M10.X21.X5.
33	1	414323	STRAMMERULLE	TENSION ROLL
35	1	414324	REMSTRAMMERARM	BELT STRETCHER LEVER
36	3	414325	GUMMIDÆMPER 8.5X20X5	MUFFLER 8.5X20X5
37	1	414326	COVER	UP COVER
38	4	90102925	STÅLBOLT 8.8 M8X90	STEEL BOLT M8X90
39	2	90100212	INSEX UNDERSÆNKET M8X20 8.8 FZ	INSEX M8X20 8.8 FZ
40	13	90102310	PLANSKIVE M8 FZ	FACE PLATE M8 FZ
41	1	414327	CHASSIS	CHASSIS
45	1	414328	PLASTKLODS VENSTRE	HOLDER
46	1	414329	RØR	TUBE
47	1	414330	PLASTKLODS HØJRE	RIGHT SUPPORT
50	1	90102485	SEEGERRING SORT U 15	RETAINER RING U 15
109	1	414331	FJEDER 1.1 X 11.5 X 58	SPRING 1.1 X 11.5 X 58
100	1	411224	FLANGEBOLT M8X20	COLLAR BOLT M8X20
116	1	414382	PLASTIK BØS	BUSHING
127	6	296040	PLADESKRUE MED SPIDS M4.8X19	PLATE SCREW M4.8X19
128	1	290215	BOLT M8X40	BOLT M8X40
129	1	425078	BOLT	BOLT
142	1	425071	VINKELBESLAG VENSTRE	ANGLE BRACE
143	1	425072	VINKELBESLAG HØJRE	ANGLE BRACE

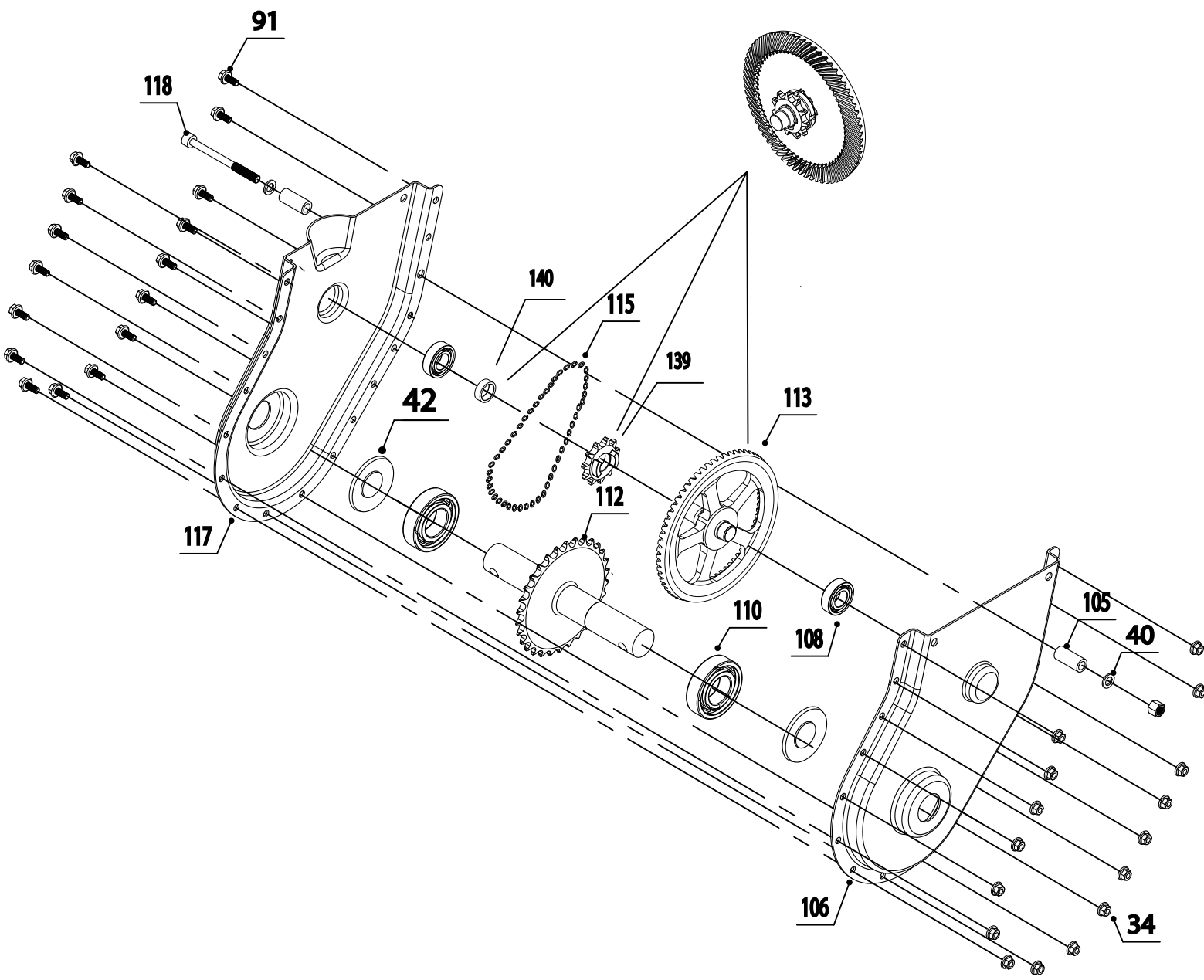


POS	QTY	PARTNUMBER	BESKRIVELSE	DESCRIPTION
23	8	90100692	LÅSEMØTRIK 8.8 M8 FZ	LOCKING NUT M8 FZ
40	2	90102310	PLANSKIVE M8 FZ	FACE PLATE M8 FZ
43	2	425070	BØS 17X8,5X11	BUSHING 17X8,5X11
48	1	414332	KONSOL	CONSOLE
49	1	414333	PEDAL	PEDAL
50	1	90102485	SEEGERRING SORT U 15	RETAINER RING U 15
51	1	90102304	PLANSKIVE M15X28X2	FACE PLATE M15X28X2
52	1	414334	BAGKONSOL	REAR BRACKET
53	1	414335	FJEDER 1.5X11.5X36	SPRING 1.5X11.5X36
54	1	414336	AKSEL	SHAFT
55	4	411224	FLANGEBOLT M8X20	COLLAR BOLT M8X20
56	2	90102777	SÆTBOLT 8.8 M10X50 FZ	SET BOLT M10X50 FZ
57	2	414337	HJULBØS	BUSHING
58	2	90100693	LÅSEMØTRIK 8.8 M10 FZ	LOCKING NUT M10 FZ
59	1	414338	HJULBØJLE	WHEEL CLAMP
60	1	414339	JORDSPYD	DEBTH SKID
61	1	90102454	FJEDERSPLIT 4.0X115 FZ	SPRING COTTER 4.0X115 FZ
62	1	90000057	SPLIT 2,5 MM.	COTTER 2,5 MM.
93	2	90102311	PLANSKIVE M10.X21.X5.	FACE PLATE M10.X21.X5.
63	1	414340	HJUL 170 MM	WHEEL 170 MM
107	1	414340	HJUL 170 MM	WHEEL 170 MM
130	1	425068	BAGKONSOL HØJRE	
131	1	425069	BAGKONSOL VENSTRE	
132	2	411224	FLANGEBOLT M8X20	COLLAR BOLT M8X20
133	2	411226	FLANGEBOLT RUSTFRI M8X30	STAINLESS COLLAR BOLT M8X30
144	1	411234	FLANGEBOLT RUSTFRI M8X70	STAINLESS COLLAR BOLT M8X70

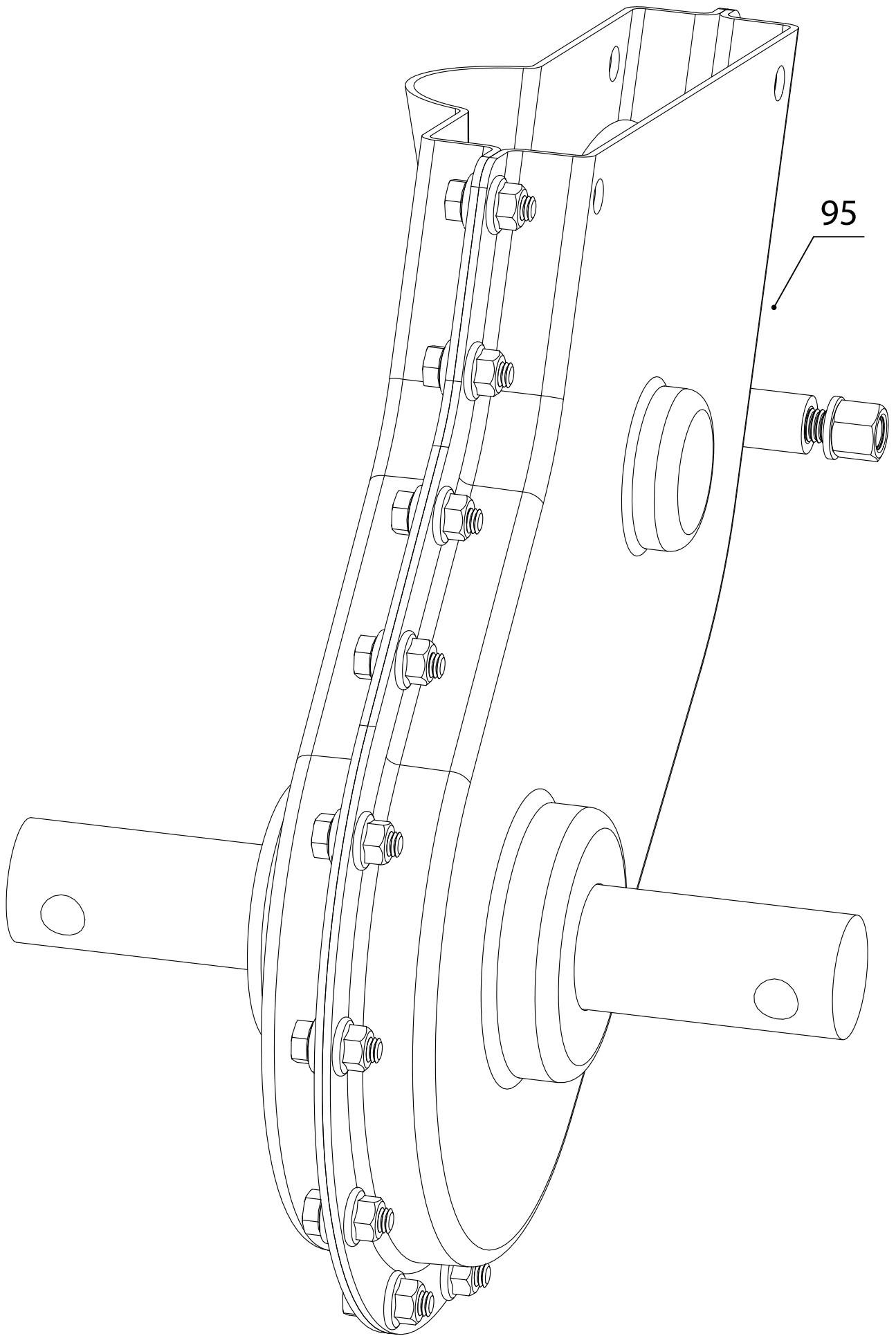


POS	QTY	PARTNUMBER	BESKRIVELSE	DESCRIPTION
23	10	90100692	LÅSEMØTRIK 8.8 M8 FZ	LOCKING NUT M8 FZ
34	2	90180951	FLANGEMØTRIK M6 FZ	COLLAR NUT M6 FZ
39	2	90100212	INSEX UNDERSÆNKET M8X20 8.8 FZ	INSEX M8X20 8.8 FZ
40	12	90102310	PLANSKIVE M8 FZ	FACE PLATE M8 FZ
44	2	90100219	INSEX MED CYLINDERHOVED	INSEX
64	1	414341	LÅG	LID
65	2	414342	KUGLELEJE 6302-2RS	BALL BEARING 6302-2RS
66	1	414343	TANDHJUL 8	SPROCKET 8
67	1	414344	BØS	BUSHING
68	1	414345	TANDHJUL 8	SPROCKET 8
69	1	414346	RØRSTIFT 4X25	PIPE PIN 4X25
70	1	414347	RØRSTIFT 8X55	PIPE PIN 8X55
71	1	414348	BØS	BUSHING
72	1	414349	TANDHJUL	SPROCKET
73	1	414350	BØS	BUSHING
74	1	414351	AKSEL	SHAFT
75	2	90102600	SEEGERRING SORT I 20	RETAINER RING I 20
76	1	414352	KUGLELEJE 6201-2RS	BALL BEARING 6201-2RS
77	1	414353	TANDHJUL 25	SPROCKET 25
78	1	414354	AKSEL	SHAFT
79	1	414355	KUGLELEJE 6004 -2RS	BALL BEARING 6004 -2RS
80	1	414356	SKIFTEARM	LEVER
81	2	90100155	INSEX M5X10	INSEX M5X10
82	1	414357	HOLDER HØJRE	HOLDER
83	1	414358	GEARHUS	HOUSING
84	1	414359	HOLDER VENSTRE	HOLDER
85	1	414360	STØTTE FOR FJEDER	SUPPORT
86	1	414361	FJEDER 1.1X10.5X45	SPRING 1.1X10.5X45
87	2	90100156	INSEX MED CYLINDERHOVED M5X15 8.8 FZ	INSEX M5X15 8.8 FZ
88	1	90102887	STÅLBOLT 8.8 M6X35 FZ	STEEL BOLT M6X35 FZ
89	2	90100661	STÅLMØTRIK 8.8 M6 FZ	STEEL NUT M6 FZ
90	1	414362	PLADE	PLATE
91	12	290464	FLANGEBOLT GUL M6X14	COLLAR BOLT M6X14
92	1	414363	KÆDE 18	CHAIN 18
94	1	414364	KNIVSKÆRM HØJRE	KNIFE GUARD
96	1	414365	CHASSIS HØJRE	CHASSIS
97	1	414366	BASE FOR GEARHUS	BASE
98	4	414367	SKIVE	WASHER
99	1	414368	TANDHJUL 16	SPROCKET 16
50	1	90102485	SEEGERRING SORT U 15	RETAINER RING U 15
101	1	414369	CHASSIS VENSTRE	CHASSIS
102	1	414370	KNIVSKÆRM VENSTRE GUL	KNIFE GUARD
104	1	414372	FRONT LÅG	LID
111	1	414372	FRONT LÅG	LID
114	1	425073	BØS	BUSHING
132	2	411224	FLANGEBOLT M8X20	COLLAR BOLT M8X20
141	2	400183	FJEDERSKIVE 5	SPRING COLLAR 5

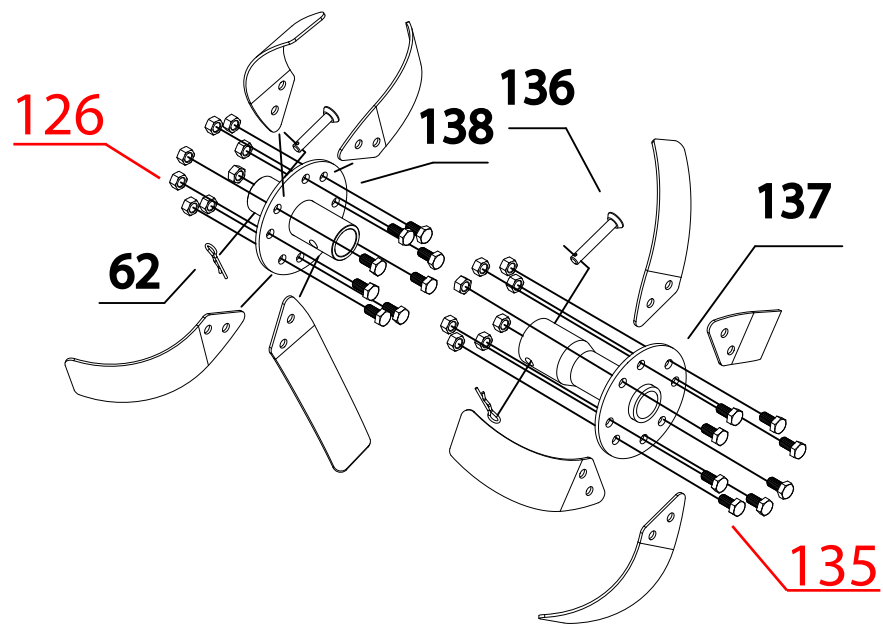
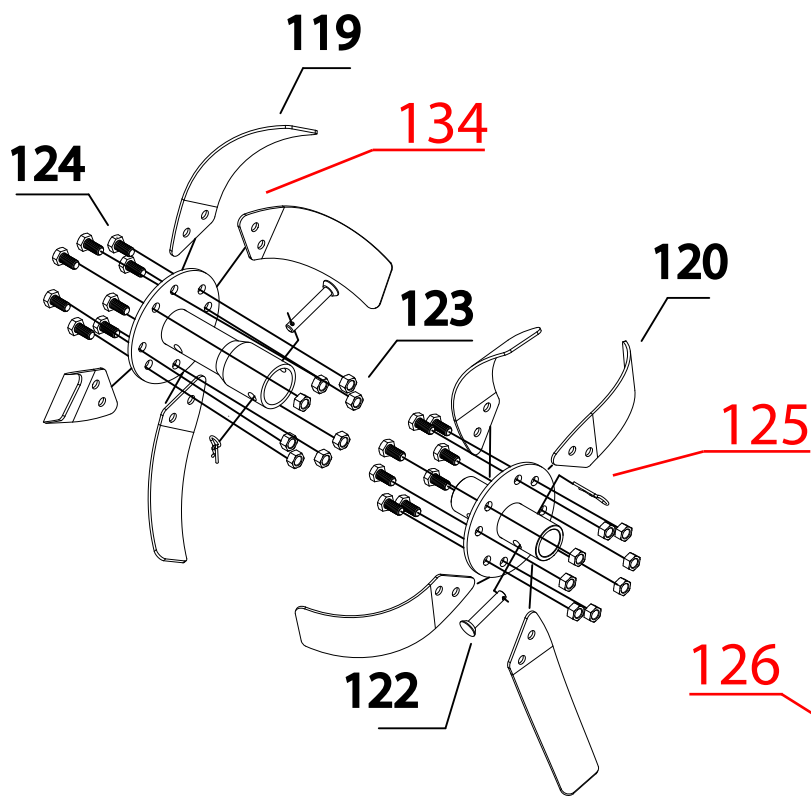




POS	QTY	PARTNUMBER	BESKRIVELSE	DESCRIPTION
34	16	90122178	FLANGEMØTRIK M6	COLLAR NUT M6
40	2	90102310	PLANSKIVE M8 FZ	FACE PLATE M8 FZ
42	2	425075	SKIVE 62X29,3X1	WASHER
91	16	290464	FLANGEBOLT GUL M6X14	COLLAR BOLT M6X14
105	2	414373	BØS	BUSHING
106	1	414374	GEARKASSE VENSTRE	GEAR BOX
108	2	414376	KUGLELEJE 6003-RS	BALL BEARING 6003-RS
110	2	414377	KUGLELEJE 6206-2RS	BALL BEARING 6206-2RS
112	1	414378	UDGANGSAKSEL 30 T	OUTPUT SHAFT 30 T
113	1	414379	TANDHJUL 64 T	SPROCKET 64 T
115	1	414381	KÆDE 42	CHAIN 42
117	1	414383	GEARKASSE HØJRE	GEAR BOX
118	1	90100225	INSEX MED CYLINDERHOVED M8X90 FZ	INSEX M8X90 FZ
139	1	425074	UDGANGSAKSEL 11 T	OUTPUT SHAFT 11 T
140	1	425077	BØS	BUSHING



POS	QTY	PARTNUMBER	BESKRIVELSE	DESCRIPTION
95	1	414384	GEARKASSE KOMPLET	GEAR BOX



POS	QTY	PARTNUMBER	BESKRIVELSE	DESCRIPTION
62	2	90000057	SPLIT 2,5 MM.	COTTER 2,5 MM.
119	8	90000215	KNIVBLAD VENSTRE 200/3/50	KNIFE BLADE 200/3/50
120	8	90000214	KNIVBLAD HØJRE 200/3/50	KNIFE BLADE 200/3/50
122	2	90000007	SPLITBOLT 10X60	COTTER BOLT 10X60
123	32	90100721	STÅLMØTRIK 3/8" UNF	STEEL NUT 3/8" UNF
124	32	90102938	STÅLBOLT 8.8 M10X20	STEEL BOLT M10X20
136	2	425076	SPLITBOLT 10X50	COTTER BOLT 10X50
137	2	425079	KNIVRØR YDRE LX	KNIFE TUBE LX
138	2	425080	KNIVRØR INDRE LX	KNIFE TUBE LX

<b>POS</b>	<b>QTY</b>	<b>PARTNUMBER</b>	<b>BESKRIVELSE</b>	<b>DESCRIPTION</b>
125	1	425081	HØJRE INDRE KNIV LX	KNIFE BLADE INDRE HØJRE
126	1	425082	VENSTRE INDRE KNIV LX	KNIFE BLADE INDRE VENSTRE
134	1	425083	HØJRE YDER KNIV LX	KNIFE BLADE YDRE HØJRE
135	1	425084	VENSTRE YDER KNIV LX	KNIFE BLADE YDRE VENSTRE